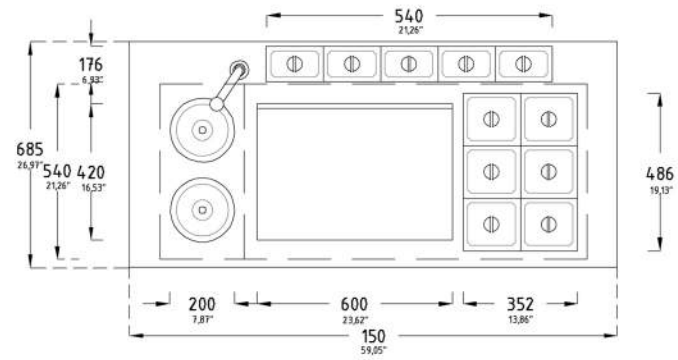
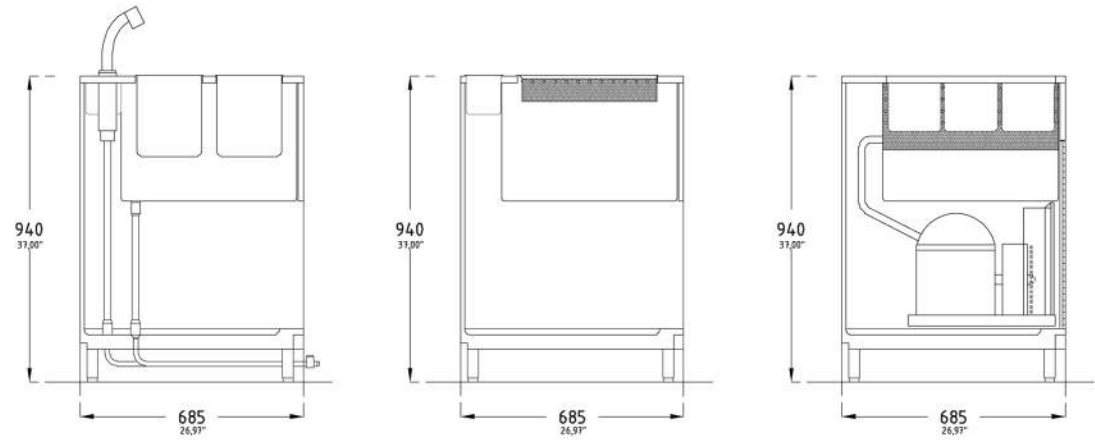
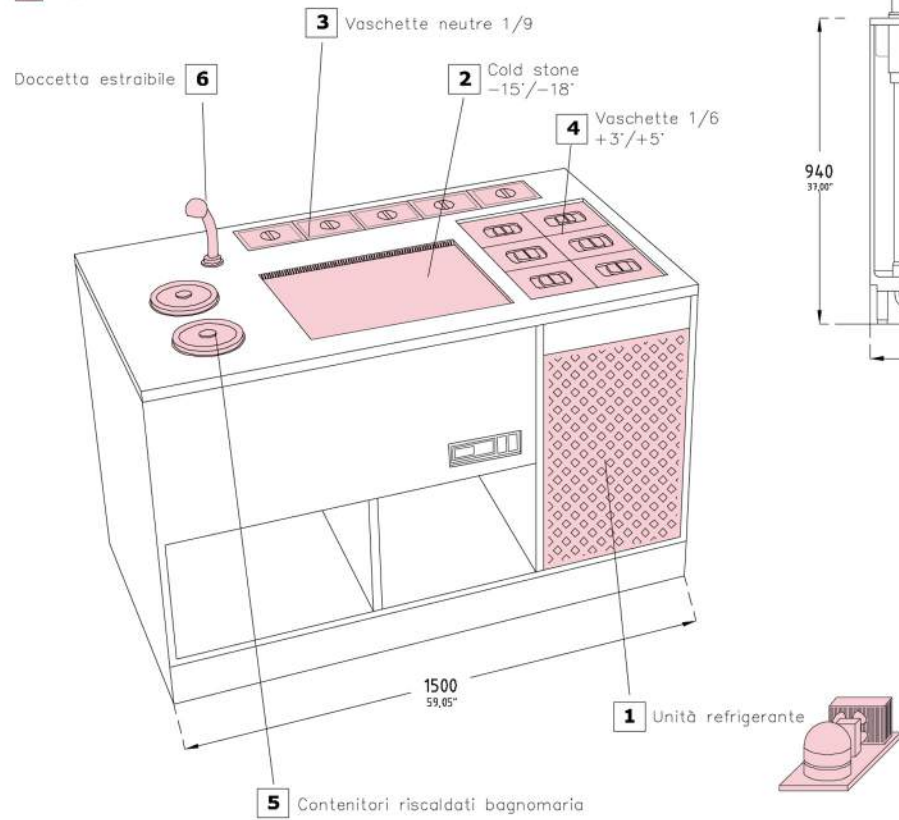


TECHNOLOGY: COLD ICE TOP COUNTER



· COLD STONE COUNTER

 **Optional**



NOTE



· COLD STONE COUNTER

1 UNITA' REFRIGERANTE

Mancata fornitura dell'unità refrigerante impianto a valvole (costruzione)

-Deduction for non-supply of refrigerating unit, refrigerating system with valve.

-Groupe placé à distance non fourni(détraction)

-Nichtlieferung von Kälteaggregat, Anlage m thermostatfischem Ventil(Minderpreis)

-Unidad refrigerante no suministrada emplantacion por válvula (deducción)

Unità refrigerante esterna in sostituzione dell'unità incorporata (supplemento)

-Extra for external refrigerating unit instead of the internal one

-Groupe placé à distance remplaçant le groupe logé (supplément)

-Aussenaggregat als Ersatz von Innenaggregat(Aufpreis)-Unidad refrigerante

-externa en sustitucion de la unidad incorporada (suplemento)

Unità refrigerante esterna entro 20ml in sostituzione di quella entro i 10ml

-Refrigeration unit for outside use within a range of 20ml, to replace that with a range of 10ml.

-Unité réfrigérante externe dans les 20ml en remplacement à celle dans les 10ml

-Externe Kühleinheit innerhalb 20ml In Ersatz zu denen innerhalb 10ml

-Unidad refrigerada externa dentro de 20ml en sustitucion de aquella dentro de 10ml.

Unità refrigerante condensata ad acqua in sostituzione dell'unità condensata ad aria(supplemento)

-Extra for water cooled refrigerating unit instead of the cooled one

-Unité réfrigérante condensation à eau remplaçant l'unité réfrigérante condensation à air (supplément)

-Wassergekühltes Aggregat als Ersatz von Luftgekültem Aggregat (Aufpreis)

-Unidad refrigerante condensada po agua en sustitcion de la unidad condensa por aire (Suplemento)

Impianto a 60Hz monofase in sostituzione al 50Hz (Supplemento)

-Extra for 60Hz single-phased electric supply instead of 50Hz

-Installation à 60Hz mono-phase remplaçant(supplément)

-Einphasige 60-Hz-Anlage als Ersatz von 50-Hz-Anlage (Aufpreis)

-Emplantacion a 60 Hz monofásica en sustitucion de los 50Hz (suplemento)

2 PIETRA FREDDA -15°/-18°

Pietra fredda -15°/-18°

-Cold stone -15°/-18°

-Pierre froide -15°/-18°

-Kalten Stein -15°/-18°

-Piedra fría -15°/-18°

3 VASCHETTE GASTRONOMIA NEUTRE 1/9

Vaschette gastronomia 1/9 (neutre)

-Gastronomy tanks 1/9 (neutral)

-Bacs gastronomie 1/9 (neutre)

-Gastronomiewannen 1/9 (neutral)

-Tinas gastronomia 1/9 (neutral)

4 VASCHETTE GASTRONOMIA 1/6 (+3°/+5°)

Vaschette gastronomia 1/6 (+3°/+5°)

-Gastronomy tanks 1/6 (+3°/+5°)

-Bacs gastronomie 1/6 (+3°/+5°)

-Gastronomiewannen 1/6 (+3°/+5°)

-Tinas gastronomia 1/6 (+3°/+5°)

5 CONTENITORI RISCALDATI PER BAGNOMARIA

Contenitori riscaldati bagnomaria (diametro 200 mm)

-Heated bain marie containers (diameter 200mm)

-

-

-

6 DOCCETTA ESTRAIBILE

Doccetta estraibile

-Extractable shower

-Douchette extractible

-Ausziehbarer Brause

-Ducha extraible

NOTE