

TECHNOLOGY: ICE CREAM COUNTER

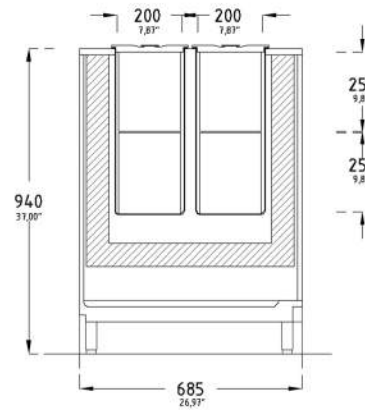
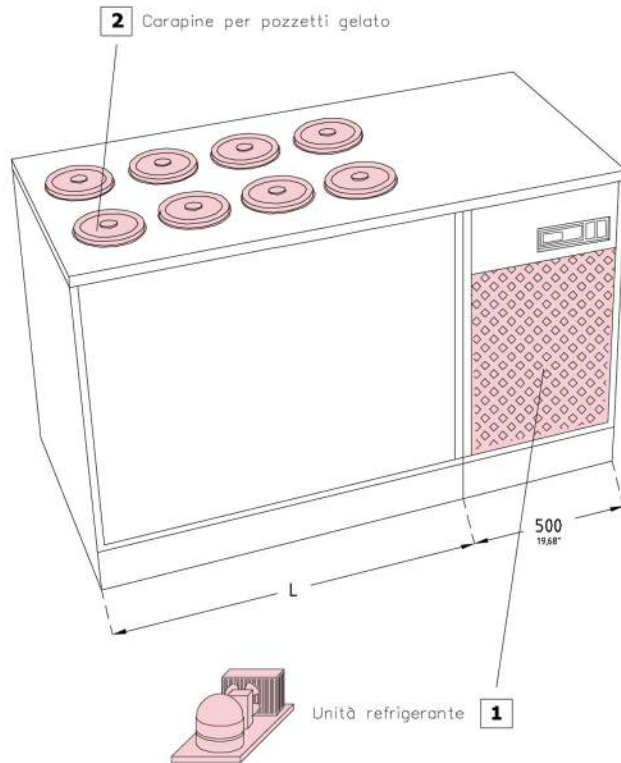




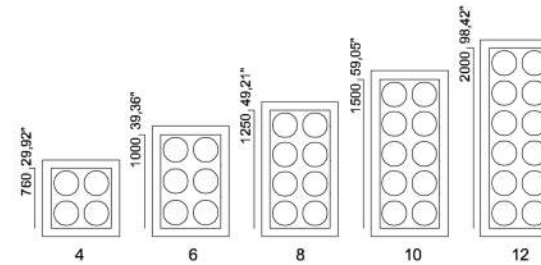


• ICE CREAM TANK COUTERS

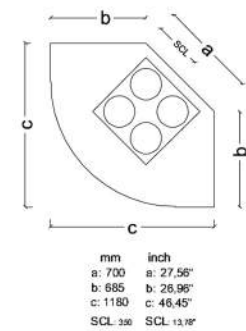
Optional



CONFIGURAZIONI TIPO PER GRANDEZZA BANCO



ANGOLO 90° DX/SX



1 UNITA' REFRIGERANTE



Mancata fornitura dell'unità refrigerante impianto a valvole (detrazione)

- Deduction for non-supply of refrigerating unit, refrigerating system with valve.
- Groupe placé à distance non fourni(détraction)
- Nichtlieferung von Kälteaggregat, Anlage m thermostatischem Ventil(Minderpreis)
- Unidad refrigerante no suministrada emplantacion por válvula (detaccion)
- Unità refrigerante esterna in sostituzione dell'unità incorporata (supplemento)
- Extra for external refrigerating unit instead of the internal one
- Groupe placé à distance remplaçant le groupe logé (supplément)
- Aussenaggregat als Ersatz von Innenaggregat(Aufpreis)-Unidad refrigerante externa en sustitucion de la unidad incorporada (suplemento)

Unità refrigerante esterna entro 20ml in sostituzione di quella entro 10ml

- Refrigeration unit for outside use within a range of 20ml, to replace that with a range of 10ml.
- Unité réfrigérante externe dans les 20ml en remplacement à celle dans les 10ml

2 CARAPINA PER POZZETTI GELATO



Carapina con coperchio

- Carapina with cover
- Pierre avec couvercle
- Carapina mit Deckel
- Carapina con tapa

-Externe Kühleinheit innerhalb 20ml in Ersatz zu denen innerhalb 10ml

-Unidad refrigerada externa dentro de 20ml en sustitucion de aquella dentro de 10ml.

Unità refrigerante condensata ad acqua in sostituzione dell'unità condensata ad aria(supplemento)

-Extra for water cooled refrigerating unit instead of the cooled one

-Unité réfrigérante condensation à eau remplaçant l'unité réfrigérante condensation à air (supplément)

-Wassergekühltes Aggregat als Ersatz von Luftgekühltem Aggregat (Aufpreis)

-Unidad refrigerante condensada po agua en sustitcion de la unidad condensa por aire (Suplemento)

Impianto a 60Hz monofase in sostituzione al 50Hz (Supplemento)

-Extra for 60Hz single-phased electric supply instead of 50Hz

-Installation à 60Hz mono-phase remplaçant(supplément)

-Einphasige 60-Hz-Anlage als Ersatz von 50-Hz-Anlage (Aufpreis)

-Emplantacion a 60 Hz monofásica en sustitucion de los 50Hz (suplemento)

NOTE